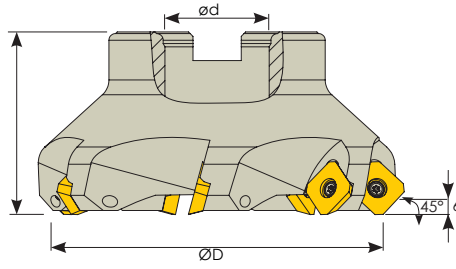


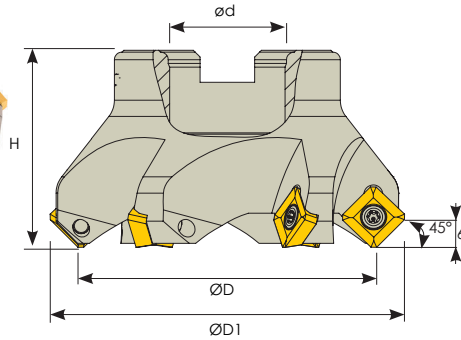
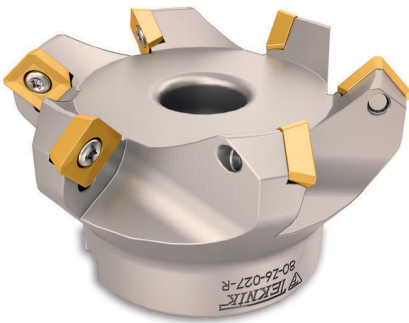
45° SEET 12T3



| ÖLÇÜLER (mm) Dimensions(mm) Abmessungen (mm) | | SEET 12T3 | |
|--|------|-----------|--|
| L | S | | |
| 13,4 | 3,97 | | |

| Sipariş Kodu Order Code Bestell Code | ÜRÜN KODU Product Code Produkt-Code | ÖLÇÜLER (mm) Dimensions(mm) Abmessungen (mm) | | | | KULLANILAN UÇ Insert Wendeplatte | SIKMA CİVATASI Clamp Screw Klemmschraube | ANAHTAR Torx Key Torx-Schraubendreher |
|--|---|--|----|---|----|--|--|---|
| | | ØD | ød | Z | H | | | |
| T435 | D063-22 Z05 SE 12 | 63 | 22 | 5 | 50 | SE-- 12T3 | TC 067 M3,5 | T15 |
| T436 | D080-27 Z06 SE 12 | 80 | 27 | 6 | 55 | | | |
| T437 | D100-32 Z07 SE 12 | 100 | 32 | 7 | 55 | | | |
| T438 | D125-40 Z08 SE 12 | 125 | 40 | 8 | 62 | | | |

45° SDHT 1204



| ÖLÇÜLER (mm) Dimensions(mm) Abmessungen (mm) | | SD-- 1204 | |
|--|------|-----------|--|
| L | S | | |
| 12,7 | 4,76 | | |

| Sipariş Kodu Order Code Bestell Code | ÜRÜN KODU Product Code Produkt-Code | ÖLÇÜLER (mm) Dimensions(mm) Abmessungen (mm) | | | | KULLANILAN UÇ Insert Wendeplatte | SIKMA CİVATASI Clamp Screw Klemmschraube | ANAHTAR Torx Key Torx-Schraubendreher | |
|--|---|--|-----|----|---|--|--|---|-----|
| | | ØD | ØD1 | ød | Z | H | | | |
| T300 | D063-22 Z05 SD12 | 63 | 76 | 22 | 5 | 45 | SDHT 1204 | TC 080 M4,5 | T15 |
| T302 | D080-27 Z06 SD12 | 80 | 93 | 27 | 6 | 52 | | | |
| T304 | D100-32 Z07 SD12 | 100 | 113 | 32 | 7 | 62 | | | |
| T305 | D125-40 Z08 SD12 | 125 | 138 | 40 | 8 | 62 | | | |