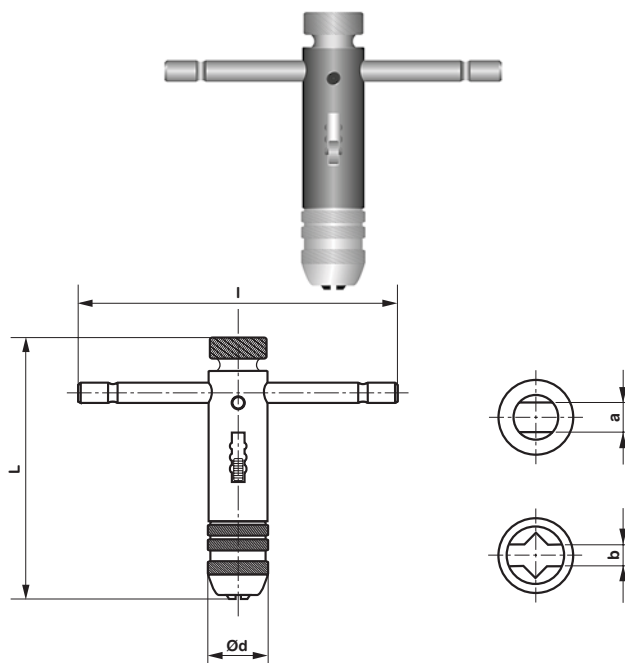


# ČSN 24 1520

Vratidla ruční  
nastavitelná s ráčnou  
Adjustable tap  
wrenches with ratchet  
Verstellbare Windeisen  
mit Knarre  
Воротки ручные  
с зубьями

Vratidla ruční nastavitelná  
s ráčnou - bit  
Adjustable tap wrenches  
with ratchet - bit  
Verstellbare Windeisen  
mit Knarre - Bit  
Воротки ручные  
с зубьями - БИТ



	Velikost/Size/Größe/Размер	L	l	Ø d	a	kg	code
R 1	M 3 - M 8	82	100	19	2,5 - 5	0,142	404 050
R 2	M 5 - M 12	82	100	19	4,2 - 10,2	0,142	404 102
	Velikost/Size/Größe/Размер	L	l	Ø d	b	kg	code
R 4	M 3 - M 12	82	100	19	1/4"	0,142	404 104

Pouzdra do vratidel  
Diameter reducing ring  
Schneideisen-Kapseln  
Втулка переходная



Velikost/Size/Größe/Размер plastová / plastic / Plastik / пластик	code	Velikost/Size/Größe/Размер kovová / metal / Metall / металл	code
20x16	800 016	55x38	855 038
25x20	800 020	55x45	855 045
38x30	800 030	65x55	855 055
45x38	800 038		
45x30	800 045		